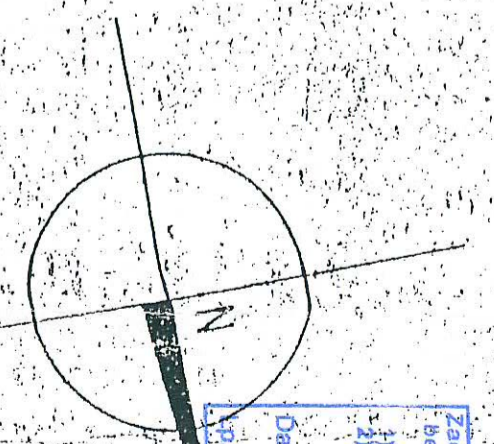


Instytut Budownictwa Lądowego
JACEM TYRNA
 ul. de Kierow 2, nadzorstwo
 i projektowanie budynków i budowli
 Nr uprawnień 420/90
 32-620 Brzeszcze, ul. Zielone 2



WYKAZ OBIEKTÓW

13 STACJA OCZYSZCZANIA OSADU
 25 MAGAZYN OLEJÓW I SMARÓW
 26 MYJNIA SAMOCHODOWA

Zapewniamy pod względem zgodności z przepisami
 bezpieczeństwa i higieny pracy oraz wytrzymałości
 ergonomii:

1) bez zaszeregowania
 2) z szeregowaniem wariantowym w zależności od
 Inż. pol. Jan RAKUŁA
 Prace projektowe i inżynierskie
 ul. ul. Główna 100-101, 32-620 Brzeszcze
 tel. 014 33 499 44 14, fax 014 33 499 44 14
 www.bore-tech.pl

Data: 2003.02.14
 Inż. pol. Jan RAKUŁA
 Prace projektowe i inżynierskie
 ul. ul. Główna 100-101, 32-620 Brzeszcze
 tel. 014 33 499 44 14, fax 014 33 499 44 14
 www.bore-tech.pl

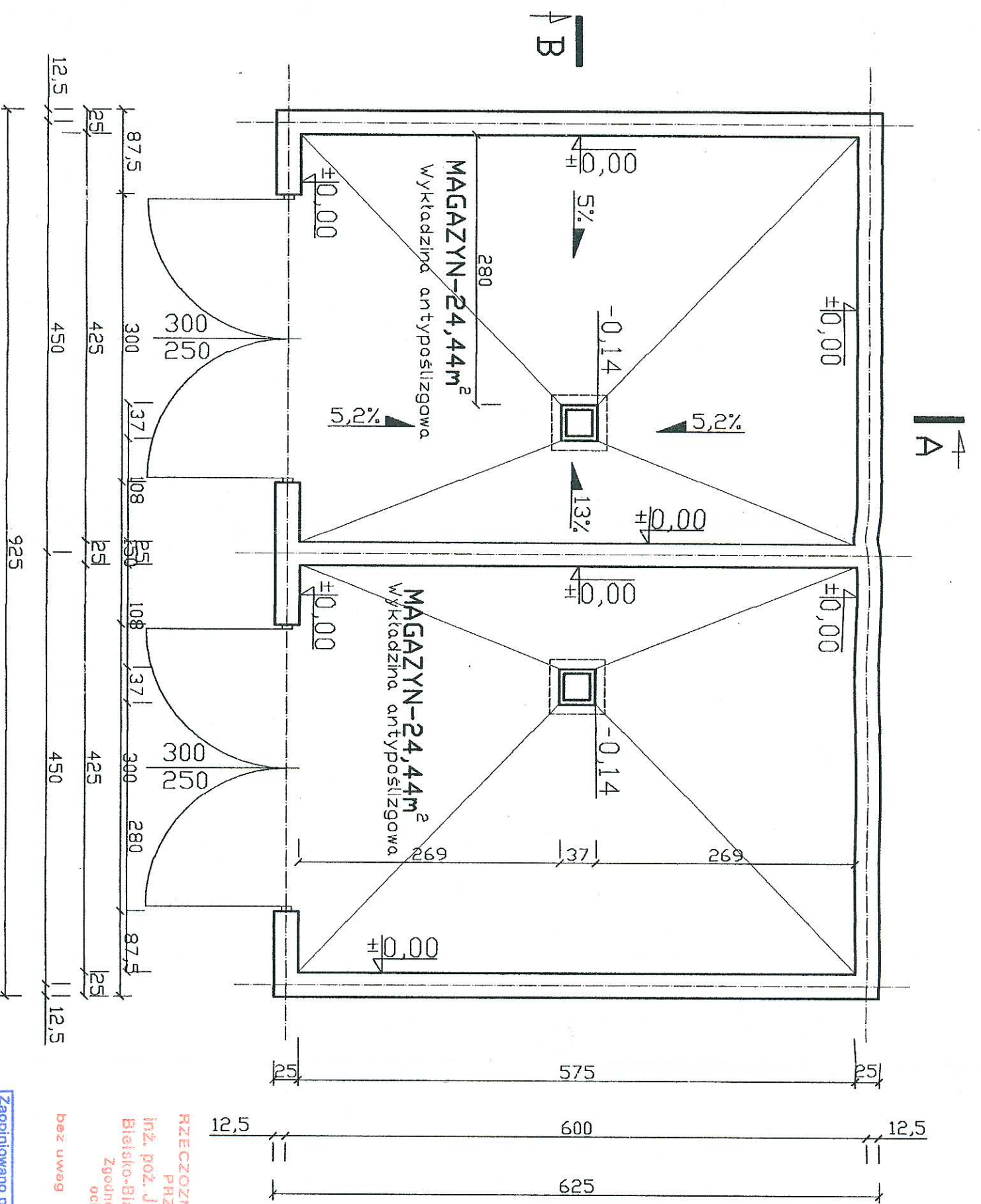


Nr. ew. 141/3/002. Określenie

Siedz. ul. Kłosa, Białystok, Białe

BIURO PROJEKTOWO-BUDOWNICZWA KOMUNALNEGO SPOŁKĄ Z O.O. "KAWA"

PRACOWNIA	PRZEDSIĘWZIĘCIE LUB JEDYNE	INNE ZBIENIE
KIER. PRAC. <i>mgr inż. J. STANISZEWSKI</i>	OBIEKT <i>MAGAZYN OLEJÓW I SMARÓW</i>	PRZEDSIĘWZIĘCIE
STADIUM <i>PI</i>	TYTUŁ PRACOWNI <i>STACJA</i>	SKALA <i>1:500</i>
GL. PROJEKTANT <i>mgr inż. J. STANISZEWSKI</i>	PROJEKTOWAŁ <i>mgr inż. J. STANISZEWSKI</i>	SPYTAŁ <i>mgr inż. J. STANISZEWSKI</i>
WZGLĘDNY	WZGLĘDNY	WZGLĘDNY



12,5
600
625

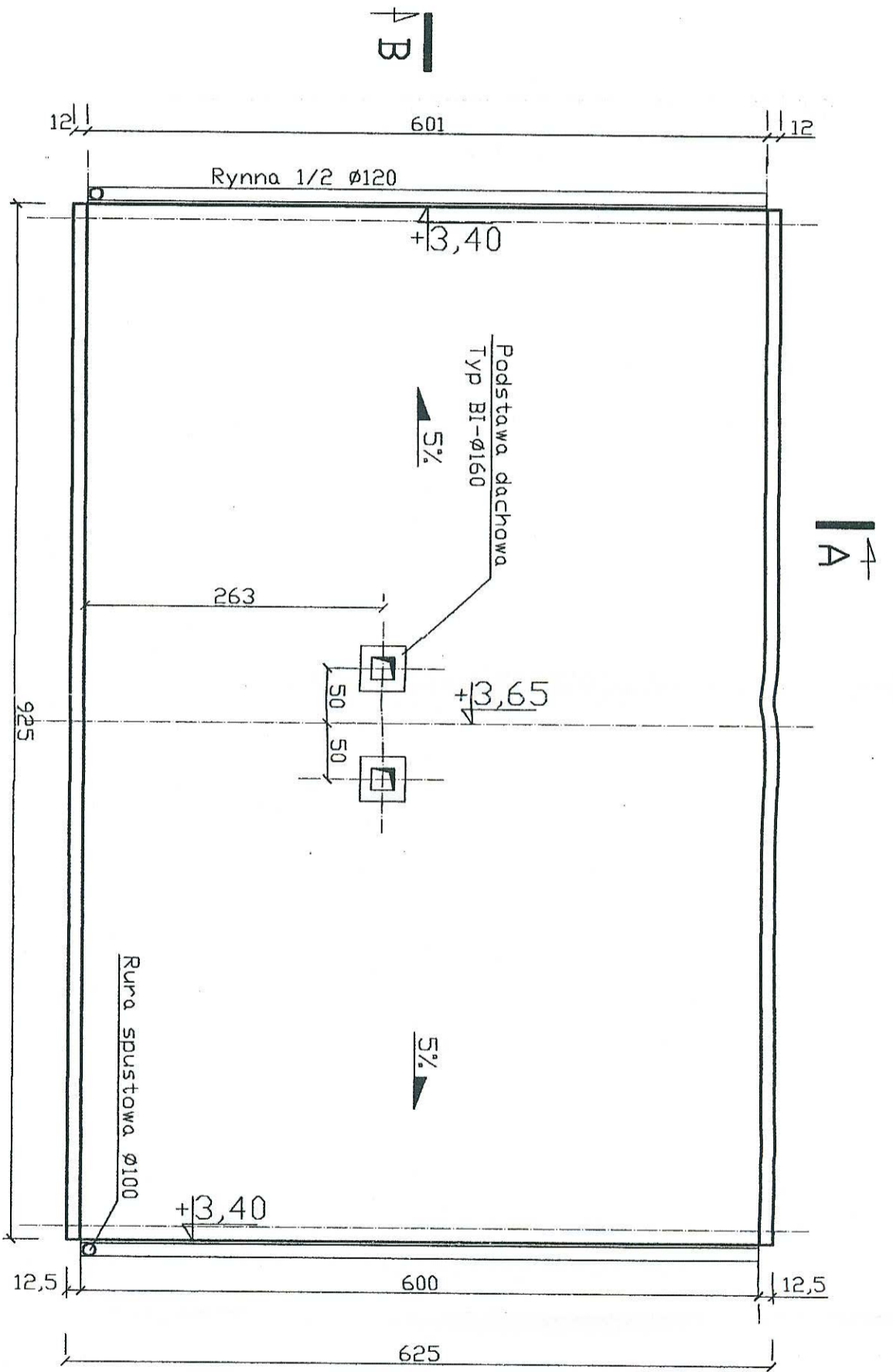
RZECZOZNAWCA D/S ZABEZPIECZENIE PRZECIWPÓŻAROWYCH
inż. p.oż. Jan Rudnicki Nr upr. 253/93
 Bielsko-Biała, dnia **03.03.14**
 Zgodność projektu z wymaganiami
 ochrony przeciwpożarowej
 stwierdzam
bez uwag

Zaopiniowano pod względem zgodności z przepisami
 bezpieczeństwa i higieny pracy oraz wymaganiami
 ergonomii:
 1) bez zastrzeżeń
 2) z zastrzeżeniami wymienionymi w załączonej opinii

inż. p.oż. Jan Rudnicki
 Rzeczoznawca ds. spraw
 bezpieczeństwa i higieny pracy
 nr upr. GIP 03093 w grupach 1,1, 1,2, 1,3, 1,4
 43-300 BIELSKO-BIAŁA, ul. Krakowska 68
 praca: 33 439 44 14, kom. 668 035 550
 www.gore-tech.pl

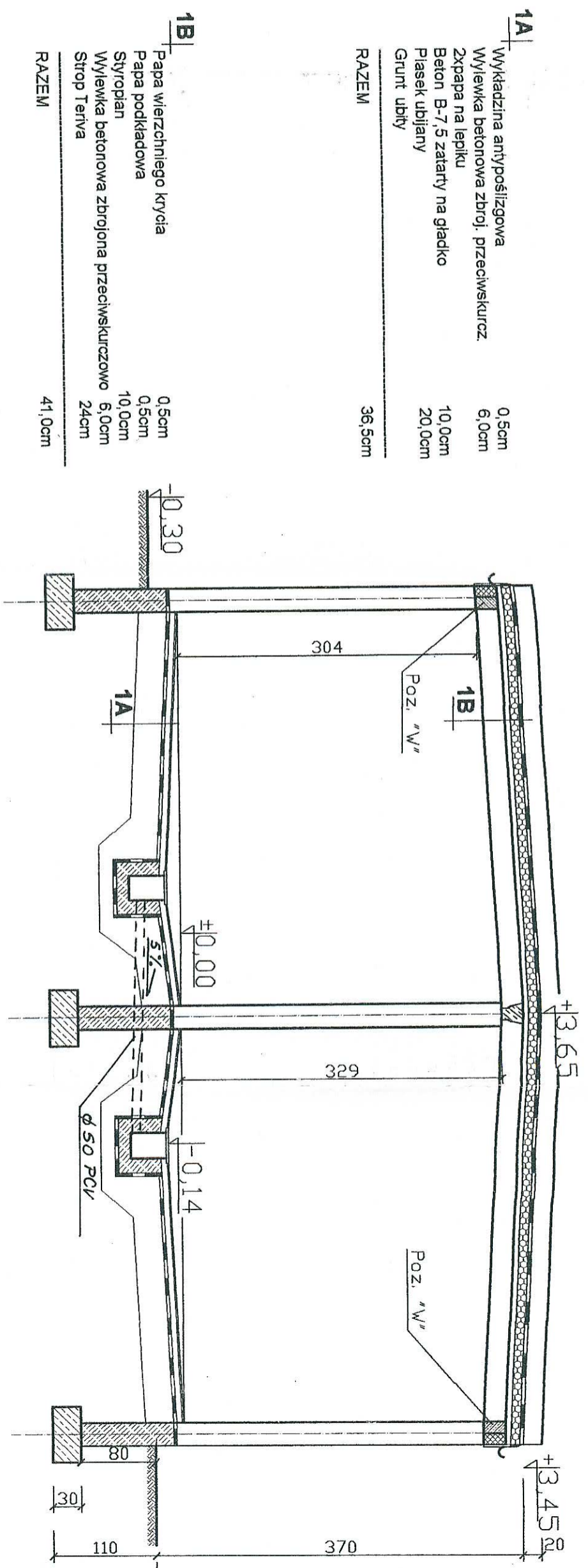
Data: **03.03.14**
 Lp. opinii: **06/03/14**

MAGAZYN OLEJÓW I SMARÓW		Lokalizacja: Czechowice-Dziedzice	
DOCUMENTACJA ODTWORZENIOWA		ul. Czyżysta 5	
Inwestor: PRZEDSIĘBIORSTWO INŻYNIERII MIEJSKIEJ		parcela nr 765/4, 765/3, 765/6	
Czechowice-Dziedzice ul. Szarych Szeregów		Data: luty 2011r.	
RZUT PRZYZIEMIA		Podziałka: 1:50	
Projektował: inż. Jacek Tyrna		Rys. nr: 2	

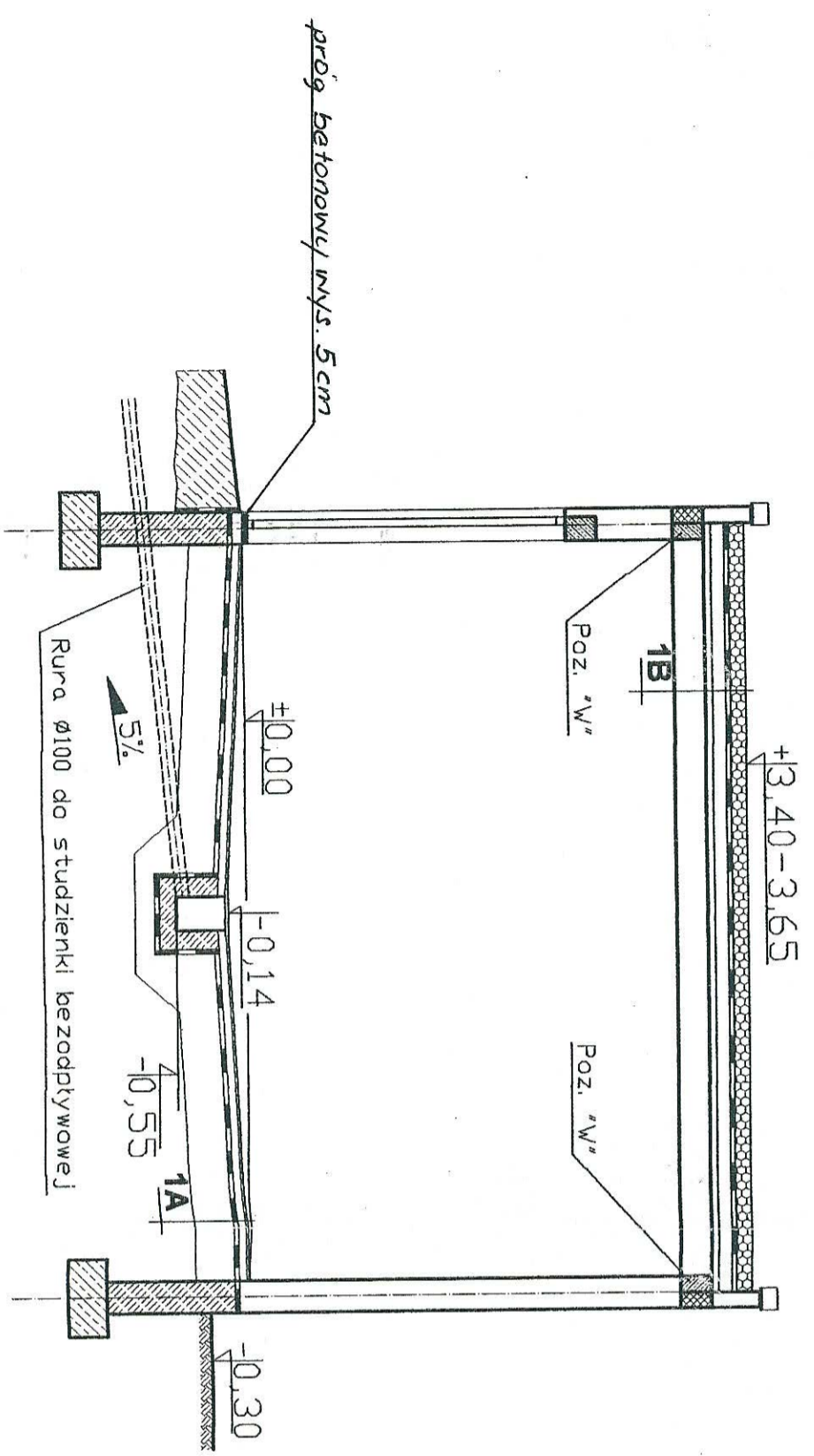


MAGAZYN OLEJÓW I SMARÓW		Lokalizacja: Czechowice-Dziedzice	
DOKUMENTACJA ODTWORZENIOWA		ul. Czysła 5	
Inwestor: PRZEDSIĘBIORSTWO INŻYNIERII MIEJSKIEJ		parcele nr 765/4, 765/3, 765/6	
Czechowice-Dziedzice ul. Szarych Szeregów		Data: luty 2011r.	
RZUT DACHU		Podziałka: 1:50	
Projektował: inż. Jacek Tyrna		Rys. nr: 3	

PRZEKRÓJ POPRZECZNY B-B

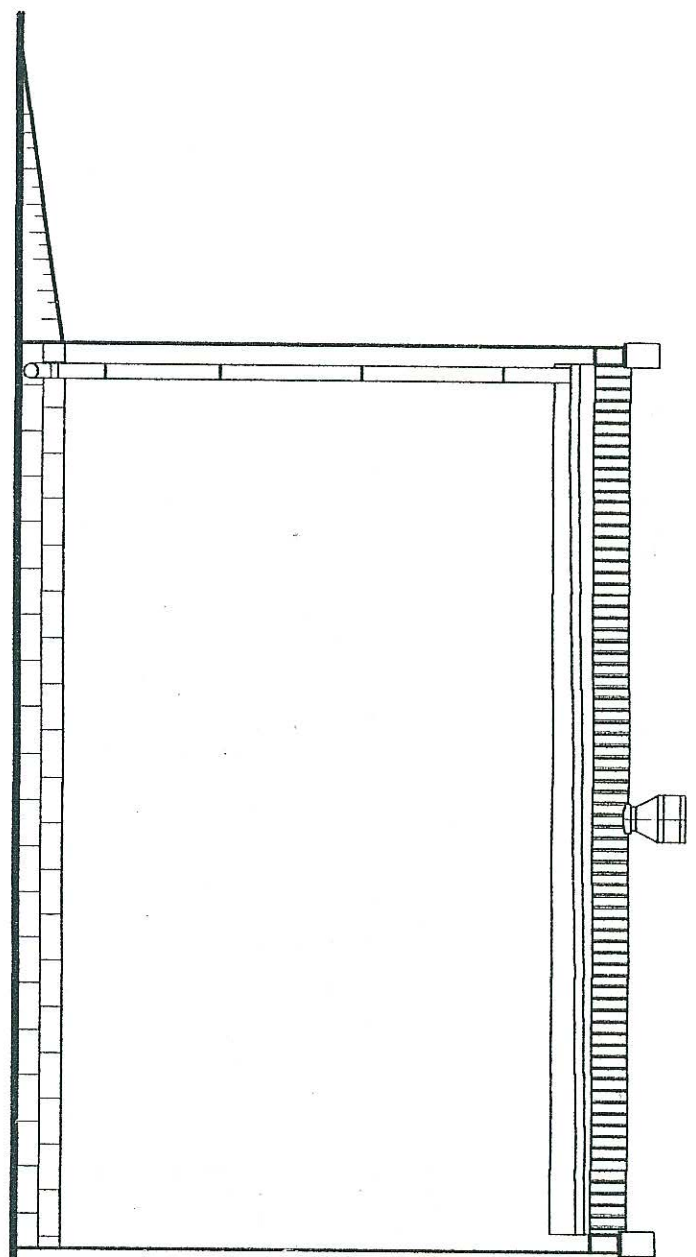


PRZEKRÓJ POPRZECZNY A-A

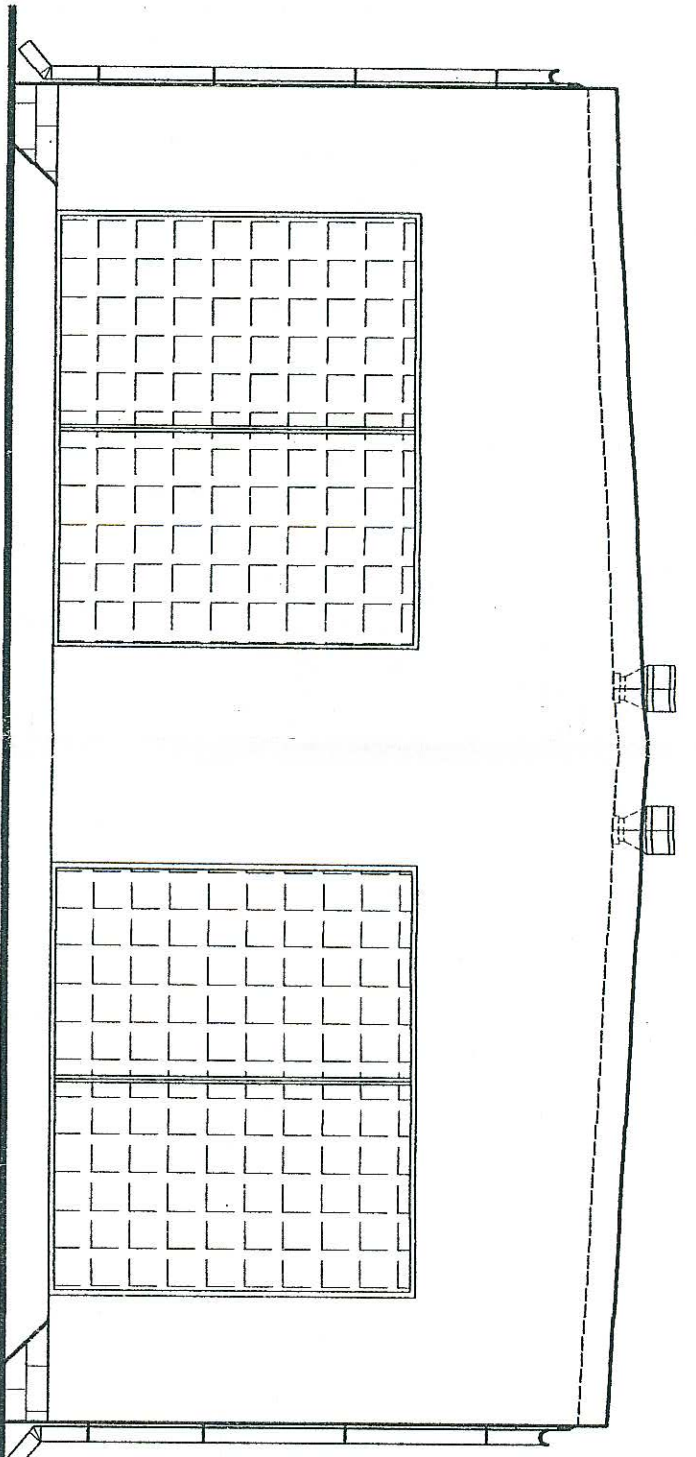


Poz. "W" - wieniec żelbetowy 13x24cm; 4 Ø14

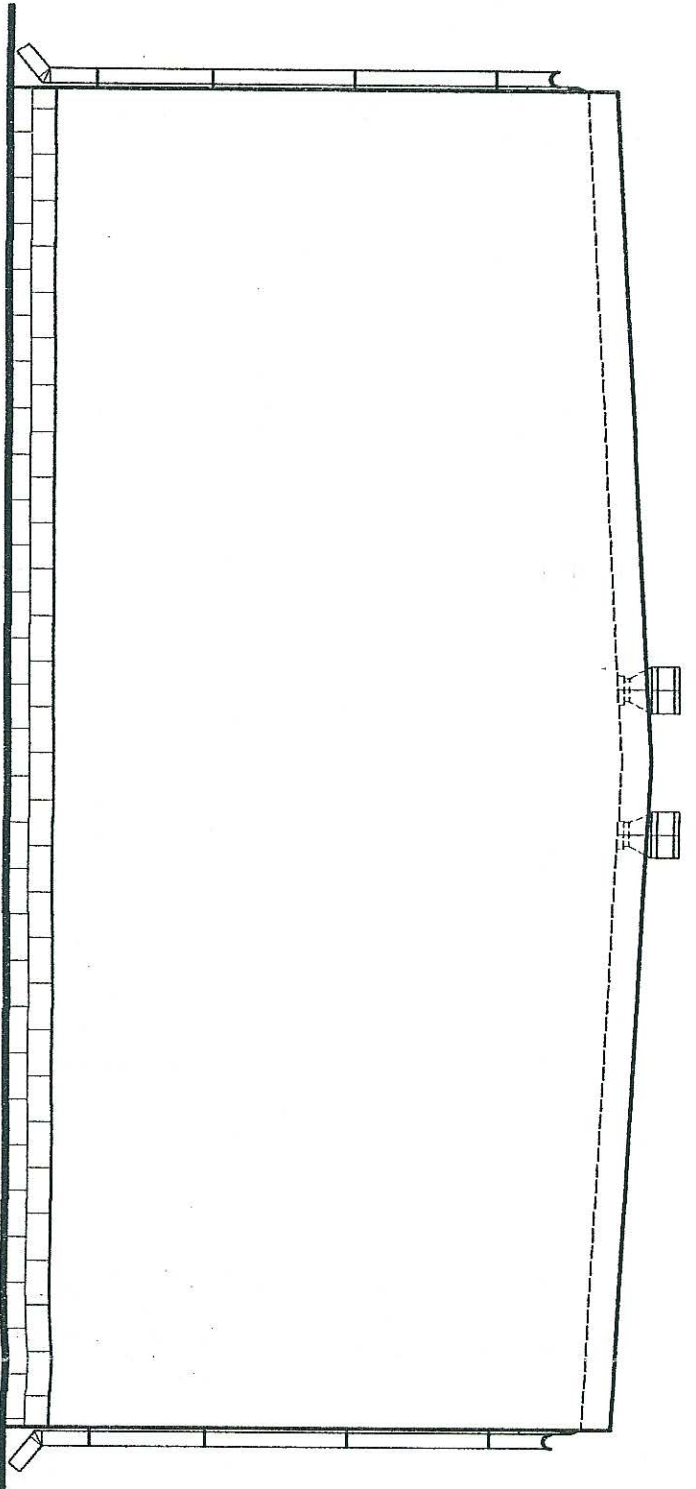
MAGAZYN OLEJÓW I SMARÓW		Lokalizacja: Czechowice-Dziedzice	
DOCUMENTACJA DDTWORZENIOWA		ul. Czyśta 5	
Inwestor: PRZEDSIĘBIORSTWO INŻYNIERII MIEJSKIEJ		parc. nr 765/4, 765/3, 765/6	
Czechowice-Dziedzice ul. Szarych Szeregów		Data: luty 2011r.	
PRZEKRÓJE POPRZECZNE		Podziałka: 1:50	
Projektował: inż. Jacek Tyrna		Rys. nr 4	



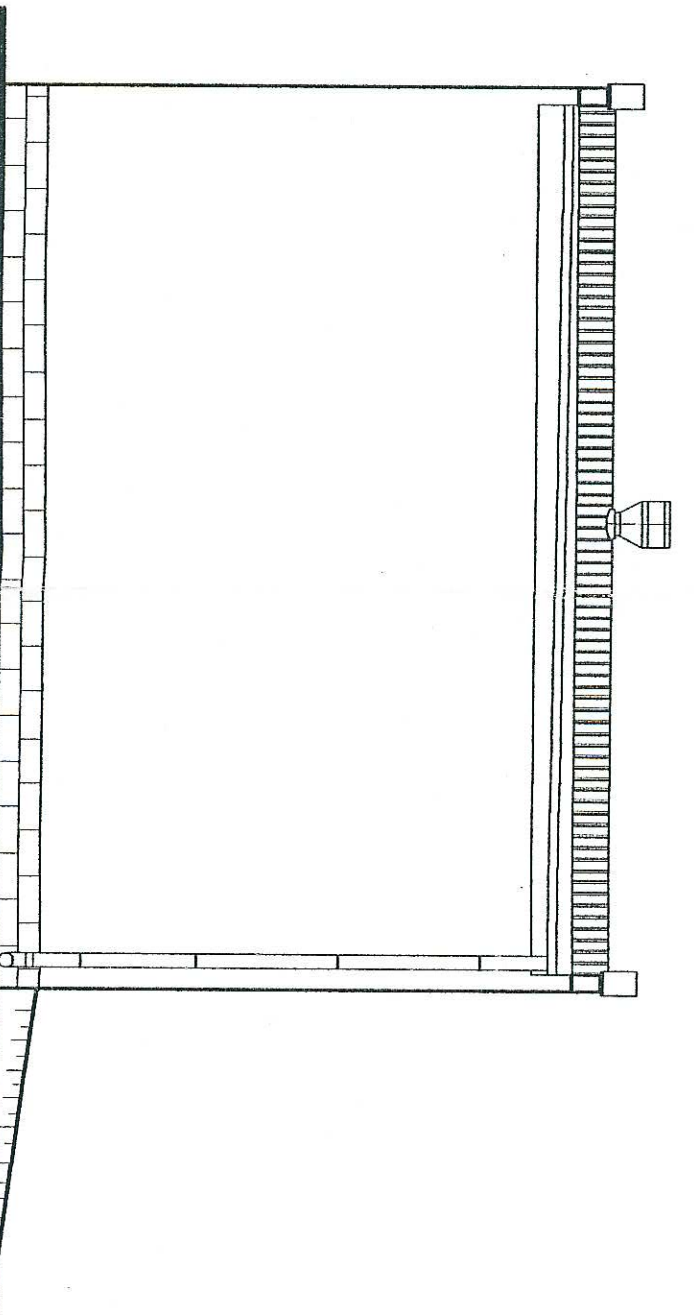
ELEVACJA WSCHODNIA



ELEVACJA PÓŁNOČNA



ELEVACJA POŁUDNIOWA



ELEVACJA ZACHODNIA

MAGAZYN OLEJÓW I SMARÓW		Lokalizacja: Czechowice-Dziedzice
DOKUMENTACJA ODTWORZENIOWA		ul. Czyستا 5
Inwestor: PRZEDSIĘBIORSTWO INŻYNIERII MIEJSKIEJ		parcelsa nr. 765/4, 765/3, 765/6
Czechowice-Dziedzice ul. Szarych Szeregów		Data: luty 2011r.
ELEVACJE		Podziałka: 1:50
Projektował:	inż. Jacek Tyrna	Rys. nr: 5